

保証書

型式	オイルレスエア-コンプレッサ- AM02-04N	お買い上げ日	保証期間
		年 月 日	6ヶ月 <small>(業務使用時は2ヶ月)</small>
お客様	ご住所	〒	
	ご芳名		
	電 話	()	
販売店	住 所 店 名	☎ ()	

上記欄に記入のない場合、またはそれに代わる資料の添付がない場合、無効となりますから必ずご確認ください。

保証期間中でも、下記の場合には有料修理となります。

保証期間内に取扱説明書等の注意書きにしたがって正常な使用状態で使用していて故障した場合には、お買上げの販売店に本書をご提示の上、点検、修理をご依頼ください。

- 使用上の誤り及び不当な修理や改造による故障及び損傷。
- お買上後の落下、運送等による事故及び損傷。
- 火災・地震・落雷・その他天災地変・公害・煤煙・薬品・鳥ふん・塩害・異常電圧などによる故障及び損傷。
- 車両・船舶などに搭載された場合の故障及び損傷。
- 消耗部品・磨耗部品の交換、修理。
- 保証書のご提示がない場合。
- 保証書にお買上げ年月日・お客様名・販売店名の記入がないか、それに代わる資料の提示がない場合、または、字句を書き換えられた場合。
- この保証書は日本国内においてのみ有効です。

THIS WARRANTY IS VALID ONLY IN JAPAN.

本書は再発行いたしませんので大切に保存してください。

発売元

 **藤原産業株式会社**

本 社：〒673-0403 兵庫県三木市末広3丁目11-31	Tel.0794-83-3131(代) Fax.0794-83-0897
情報サービスセンター：〒673-0433 兵庫県三木市福井2115-1	Tel.0794-86-8200(代) Fax.0794-83-5160
近 畿 営 業 所：〒673-0433 兵庫県三木市福井2115-1	Tel.0794-86-8210(代) Fax.0794-83-5160
中 部 営 業 所：〒473-0902 愛知県豊田市大林町17丁目7-16	Tel.0565-25-2227(代) Fax.0565-25-2239
広 島 営 業 所：〒731-0137 広島県広島市安佐南区山本1丁目25-11	Tel.082-875-7211(代) Fax.082-850-0311
九 州 営 業 所：〒841-0056 佐賀県鳥栖市蔵上1丁目220	Tel.0942-81-2307(代) Fax.0942-81-2308
東 京 支 店：〒333-0842 埼玉県川口市前川3丁目19-9	Tel.048-268-3939(代) Fax.048-268-9191
仙 台 営 業 所：〒984-0038 宮城県仙台市若林区伊在字東通り44-1	Tel.022-287-5739(代) Fax.022-287-5766
札 幌 営 業 所：〒003-0002 札幌市白石区東札幌二条5丁目2-1山忠ビル	Tel.011-841-6007(代) Fax.011-841-7139
匠台商品センター：〒675-1322 兵庫県小野市匠台11-2	Tel.0794-64-0300(代) Fax.0794-64-0316
F・K・D・C：〒333-0842 埼玉県川口市前川3丁目18-1 <small>[関東リバーセンター]</small>	Tel.048-266-2811(代) Fax.048-265-9866

当社製品の、ご相談は・・・

情報サービスセンター

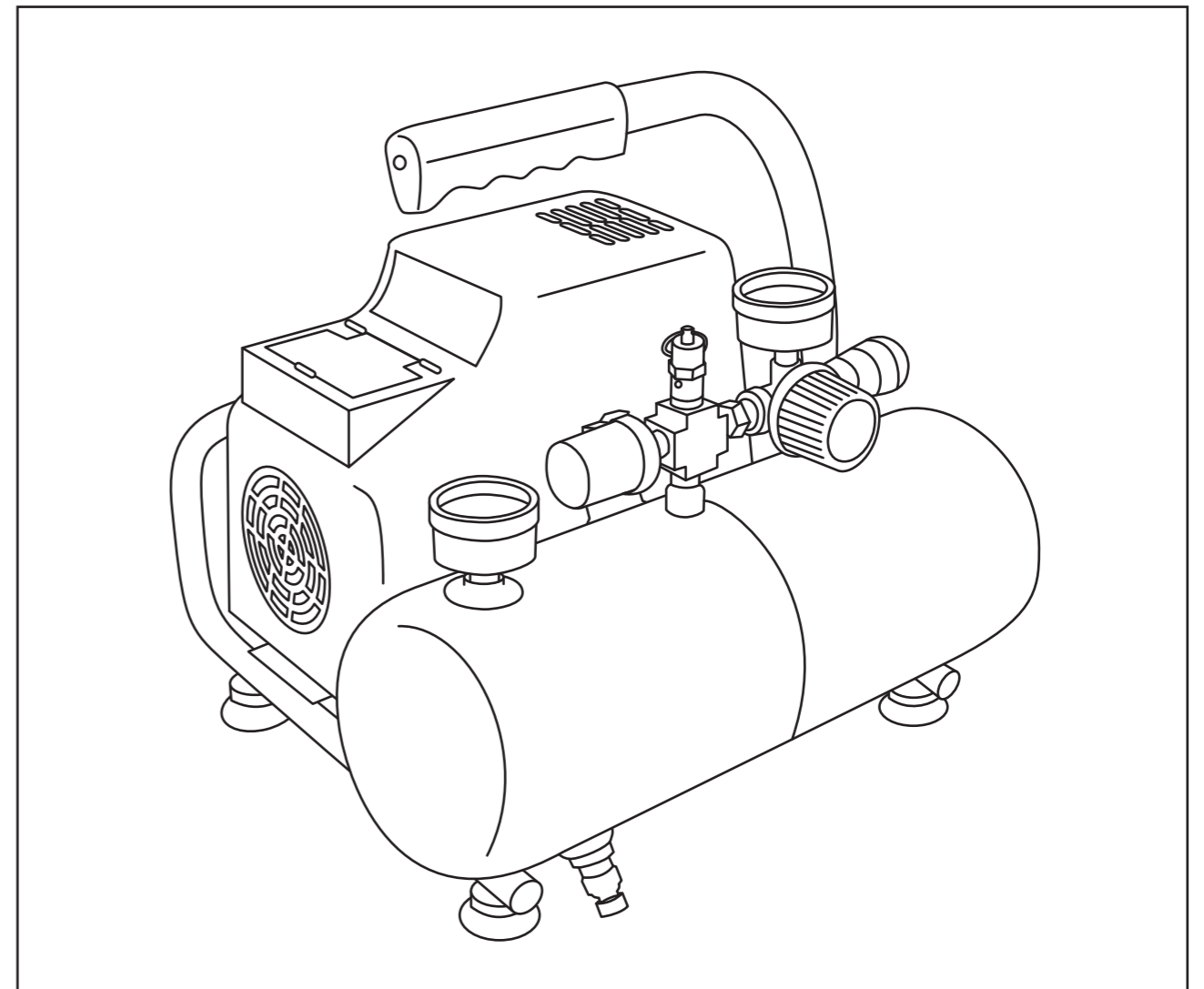
Tel:0794-86-8200(代) 〒673-0433
Fax:0794-83-5160 兵庫県三木市福井2115-1

E-Value

AM02-04N

オイルレスエア-コンプレッサ-

取扱説明書



■この度は、E-Value 商品をお買上げいただき、ありがとうございます。

■ご使用前に必ず本書をお読みいただき、正しい使用方法を理解してください。

■取扱説明書は大切に保管し、必要な時にお読みください。

目 次

1.製品仕様・・・・・・・・・・・・・・・・・・	1
2.安全上のご注意・・・・・・・・・・・・・・・・	2
3.その他のご注意・・・・・・・・・・・・・・・・	3
4.各部の名前と説明・・・・・・・・・・・・・・・・	4
5.故障かな？と思ったら・・・・・・・・・・	6
6.分解図・部品表・・・・・・・・・・・・・・・・	8

1.製品仕様

(注) 0.1MPa≒1気圧≒1kgf/cm²

品名/型式	エアーコンプレッサー/AM02-04N	備考
電動機のサイズ	0.15kW	
空気圧縮方式/潤滑方式	往復動ピストン式/オイルレスドライピストン式	
周波数	60Hz/50Hz	
回転数	3800min ⁻¹	
吐出空気量	12L/min	0.6MPa時
	16L/min	0.45MPa時
最高圧力	0.8MPa	圧カスイッチoff
再起動圧力	0.6MPa	圧カスイッチon
エアータンク容量	4L	
吐出口サイズ	1/4"ワンタッチクイックカプラ	
定格電圧	AC100V	
消費電流	3.1A	連続運転時
消費電力	300W	連続運転時
電源コード	約1.8m	
本体乾燥質量	8kg	
本体寸法(L×W×H)	365×330×320mm	
梱包箱寸法(L×W×H)	375×340×340mm	

吐出空気量は標準大気圧(20℃,0.1MPa)に換算した値です。
 性能向上などのため仕様などを予告なく変更することがあり、この表の内容が商品と異なることがあります
 のでご了承ください。

2.安全上のご注意

■この取扱説明書及び本体に貼り付けたラベルには、安全に関する重要な注意事項を、⚠警告、⚠注意のマークを使用して表現しています。製品を安全に正しくお使いいただき、あなたや他の人々への危害や損害を未然に防止するためのものですので、必ず守ってください。

⚠警告と⚠注意の意味は次の通りです。

⚠警告：取り扱いを誤った場合、死亡や重傷などの重大な結果または傷害に結び付く可能性があります。

⚠注意：取り扱いを誤った場合、製品の故障や家屋・家具などの物的損害に結び付く可能性があります。

1.エアークンプレッサー使用上のご注意

⚠ 警告

- このコンプレッサーの圧縮空気にはグリースや小さなゴミなどの不純物が混じっていますので人の呼吸用やペット水槽の送気用など人体や動物用には使用しないでください。
- 作業場所には関係者以外は近づけないでください。特に子供は危険な行動をとることがあるので近づけないように注意してください。
- 塗装や洗浄作業を行う場所に十分な換気が得られるように、窓や入り口を開放してください。又、引火性の溶剤や洗浄液を使用する場合は、火気の発生源（電気機器、エアークンプレッサー、ガソリンエンジン、火の付いたタバコ、ストーブ、焚き火など）を塗装や洗浄作業を行う場所から引火の恐れがない所まで遠ざけてください。
- 40℃以上の高温物には、塗料や洗浄液を吹き付けしないでください。溶剤や洗浄液が気化して引火の恐れがあります。
- 塗料や洗浄液によっては、人が吸入すると有害な成分を含んでいる場合がありますので、塗料や洗浄液のラベルや説明書を良く読んで、その指示にしたがってください。
- 圧縮空気は人の身体や動物に向かって吹かないでください。吹き出す空気の勢いは非常に強いものですので、特に顔や目などは絶対に近づけないでください。また、圧縮空気には水分、ゴミなどが混じっていますので有害です。
- エアークンプレッサーの最高耐圧以上の圧力で使用しないでください。圧力が高すぎると工具が変型したり部品が飛び出したり破裂したりする恐れがあります。
- 作業の時には、必ず保護メガネを着けてください。また、作業環境によっては、保護マスク・保護帽・安全靴・耳栓なども使用してください。
- 塗料や溶剤や洗浄液が目に入った時は、清潔な水で目を洗い、直に医師の手当を受けてください。
- このコンプレッサーはシングル絶縁構造です。感電事故防止のため接地（アース）してご使用ください。尚、アース線をガス管に接続するとガス爆発の恐れがあるので絶対に接続しないでください。また、接地と共に感電防止用漏電遮断器の設置された電源への接続をおすすめします。
- このコンプレッサーは、雨や水に濡れる場所には設置しないでください。電気製品ですから感電する恐れがあります。
- このコンプレッサーは、火気が禁じられた場所には設置しないでください。電気接点から火花が出ますから引火する恐れがあります。

⚠ 注意

- このコンプレッサーは、壁などから30cm以上離してください。また、コンプレッサーの放熱を妨げるような覆いやダンボールを被せて運転しないでください。空気冷却式ですから風通しが悪いと過熱する恐れがあります。

3.その他のご注意

1.電源についてお願い

⚠ 注意

- このコンプレッサーの電源は100V単相です。起動時には定格消費電流の約2倍位の電流が必要ですので、コンセントの電気容量が不足するとコンプレッサーが正常に回転しないことがあります。5A以上のコンセントを使用してください。

2.エアークンプレッサー使用上のご注意

⚠ 注意

- エアークン打機、エアークンタッカーなどのエアークン作業工具を使用される場合は、潤滑オイルの注油を忘れずに行ってください。注油を怠ると、エアークン作業工具が焼き付くことがあります。詳しくは、エアークン工具の取扱説明書を良く読んでその指示に従ってください。
- エアークンダスター使用の際に、吹き付け対象物に水分、ゴミなどが付着してはいけない場合は、エアークン配管の途中に空気清浄器を設置して、吹き付け空気をきれいにしてください。
- スプレーガン塗装作業の際は、エアークン配管の途中に空気清浄器を設置して、このコンプレッサーの圧縮空気に含まれている水分、ゴミなどを除去してください。
- スプレーガン塗装作業の後は必ずスプレーガンを塗料指定のうすめ液で洗浄してください。洗浄を怠ると、スプレーガン内部の通路に残った塗料が固まってスプレーガンが使用できなくなります。詳しくは、スプレーガンの取扱説明書を良く読んでその指示に従ってください。

3.エアークン工具の選定について

コンプレッサーの能力よりもエアークン工具の空気消費量が多いと作業が順調にはできなくなります。下表を目安にエアークン工具を選定をしてください。尚、この表は一応の目安ですので、エアークン工具によってはこの表の通りにならないことがあります。

エアークン工具選定（目安）表

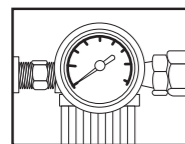
（注）0.1MPa≒1気圧≒1kgf/cm²

SK-11/E-Value エアークンコンプレッサー		AM02-04N	AM15-25	AA15-30/AC15-30	AB20-30	備考
仕様	電動機のサイズ (kW)	0.15	1.1	1.1	1.5	
	最高圧力 (MPa)	0.8	0.8	0.8	1.0	
	再起動圧力 (MPa)	0.6	0.6	0.6	0.8	
	吐出空気量 (60-50Hz) (L/min) 大気圧換算値	12	70-60	78-65	125-105	0.6MPa時
	エアークンタンク容量 (L)	4	25	30	30	
エアークン工具	釘打機 (丸釘50mm)	×	△	△	△	コイル状
	釘打機 (化粧釘50mm)	△	◎	◎	◎	板状
	タッカー	◎	◎	◎	◎	
	エアークンダスター	△	◎	◎	◎	
	タイヤ空気入れ	△	△	△	◎	
	エンジンクリーナー	×	△	◎	◎	
	インパクトレンチ (3/8")	×	△	△	△	
	インパクトレンチ (1/2")	×	△	△	△	
	エアークンブラシ	◎	◎	◎	◎	
	小型スプレーガン	△	◎	◎	◎	塗料容器 300mL程度
	中型スプレーガン	×	△	◎	◎	塗料容器 600mL程度
	大型スプレーガン	×	×	×	△	塗料容器 1000mL程度
	エアークンドリル (3/8")	×	△	△	△	
	エアークンドライバー (3/8")	×	△	△	△	
エアークンディスクグラインダー (5")	×	△	△	△		
エアークンベルトサンダー	×	△	△	△		

◎：連続使用／△：断続使用／×：使用困難

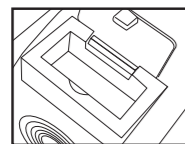
4.各部の名前と説明

付属部品：クイックカブラ(オス/ホースジョイント):1個、取扱説明書(保証書付き):1冊



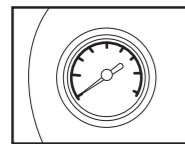
■取り出し圧力計

取り出す空気の圧力を表示します。(0.1MPa≒1気圧≒1kg/cm²)



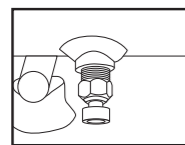
■小物入れ

ちょっとした小物などの収納にご利用ください。



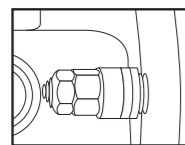
■タンク内圧力計

タンク内の圧力を表示します。



■ドレンコック

その日の作業が終わったら、つまみをゆるめてタンク内に溜まった水を排出してください。

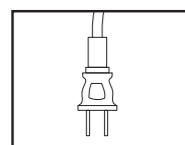


■空気取り出し口

サイズ1/4"のワンタッチクイックカブラです。

⚠ 警告

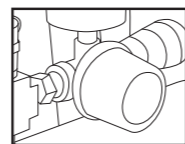
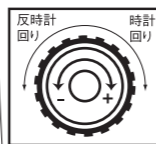
カブラの接続を解除する時はホースをしっかりと保持してください。ホース内圧の反動でホースが飛び跳ねることがあります。



■電源プラグ

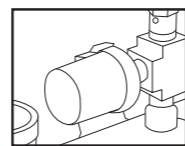
5A以上の100Vコンセントに差し込んでください。

取り出し圧力調整方向
ダイヤルを時計回り(十方向)へ回すと、圧力が上がります。ダイヤルを反時計回り(一方向)へ回すと圧力が下がります。



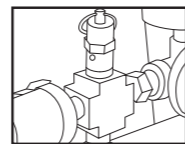
■取り出し圧力調整器

減圧器です。タンク内の圧力以上の圧力に上げることは出来ません。



■圧カスイッチ

約0.8MPaでモーターを停止させ、約0.6MPaに下がると再起動させます。



■安全弁

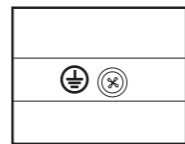
最高圧でモーターが停止した状態で、1日1回以上、リングを引っ張って直ぐに離しエア放出の作動を確認してください。

⚠ 警告

吹き出すエアが身体や顔に掛からないように注意してください。

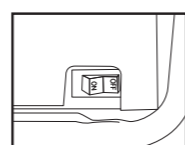
■モーターカバー

安全のため回転部や高温部をカバーしています。また冷却風のガイドも兼ねていますので、取り外した状態では絶対に使用しないでください。



■アース端子(フレーム下部)

接地(アース)線を接続します。



■電源スイッチ

「ON」にするとモーターが回転し、「OFF」にすると停止します。

リセットボタン(サーキットプロテクター)
電気容量が不足したり、何らかの不具合が発生した場合、電源をしゃ断し、モーターを保護します。

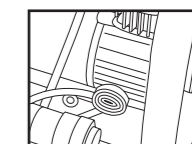
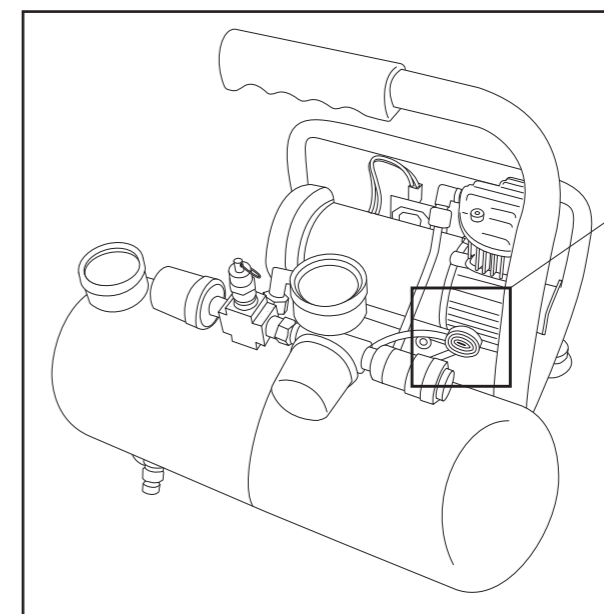
リセットボタン(サーキットプロテクター)の取り扱いについて

- ①コンセントをさす前にリセットボタンを押してください。
 - ②作動中にボタンが飛び出して運転が停止した場合は電源をOFFにし、コンセントを抜いてください。
 - ③数分後にリセットボタンをカチッと音がするまで押し込みます。
 - ④コンセントを入れ電源をONにしてください。
- ※数回連続してリセットボタンが飛び出す場合は販売店に、点検・修理をお申し付けください。

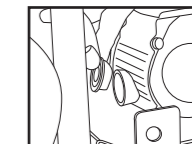
⚠ 警告

■リセットボタンが飛び出して停止後、すぐに作動させたり、無理に数回連続して作動させたりしないでください。モーターや電子部品の焼損や各部の故障の原因となりますのでご注意ください。

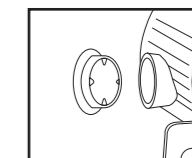
モーターカバーを外したところ



■エアークリーナー



クリーナーキャップをはずす



■エレメント

エアークリーナー: 運転50時間に1回位、モーターカバーを外してクリーナーキャップを外し、エレメントを点検して下さい。(キャップが外れ難い時はマイナスドライバーでこじ開けてください。)汚れていたら石鹸水で洗って乾かすか、新品に交換してください。

⚠ 警告

■点検の際は、必ず電源プラグをコンセントから抜いてください。モーターが急に廻りだすことがあります。

圧力調整目安表

用途・エアーツール	調整圧力(MPa)
コーキングガン、ゴムボートなどの空気入れ	0.1
エアブラシ、自動車タイヤの空気入れ	0.2
塗料スプレー、薬剤スプレー、自動車タイヤの空気入れ	0.3
エアダスター、エンジンクリーナー、エアータッカー、釘打ち機	0.4
自転車タイヤの空気入れ、エンジンクリーナー、エアータッカー、釘打ち機	0.5
フィルターなどの掃除、エアータッカー、釘打ち機	0.6

(注)この表は目安です。使用する工具の指定圧力に合わせてください。

5.故障かな？と思ったら

故障かな？と思ったら、まず、修理を依頼する前に次の点をお調べください。

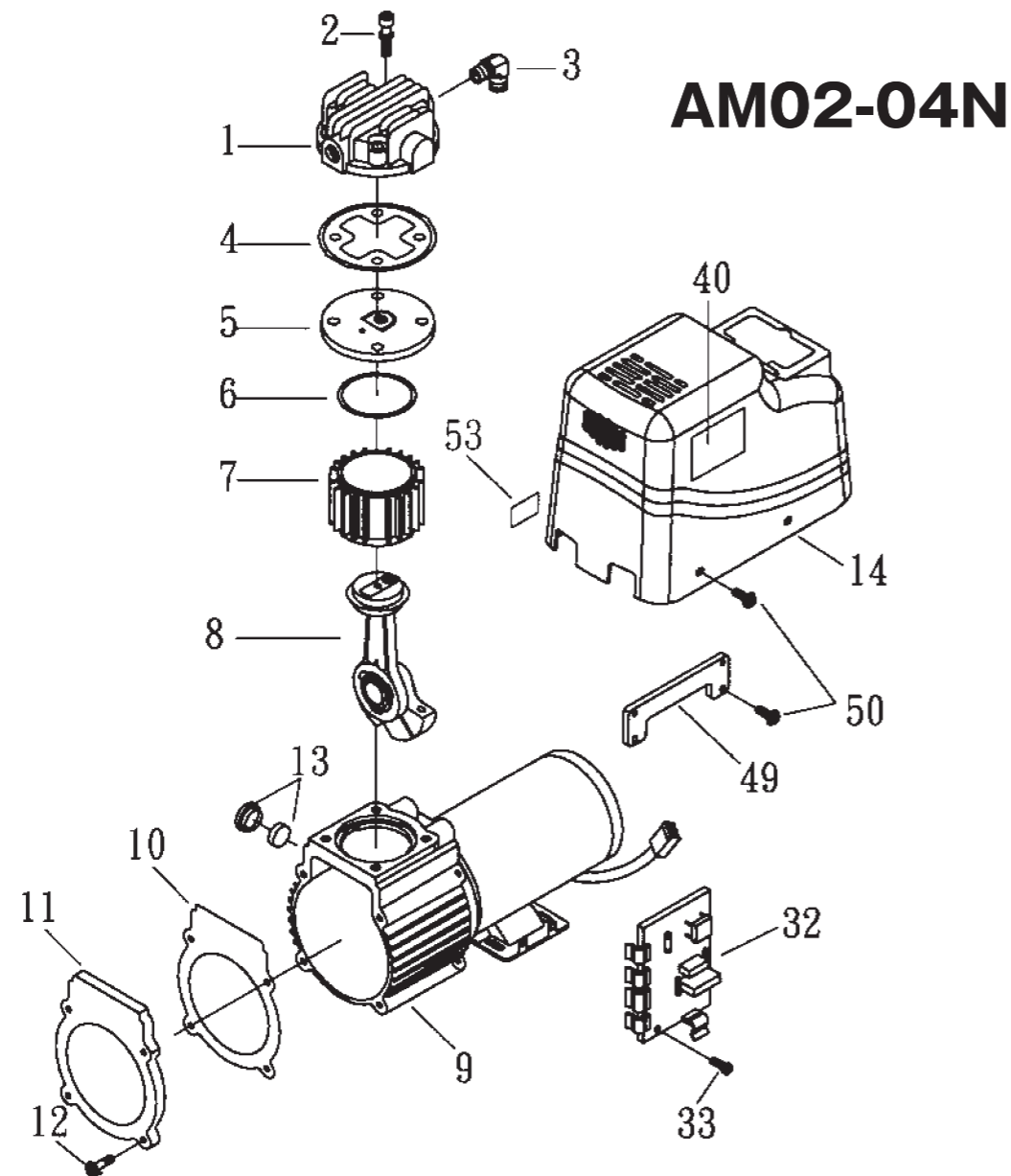
(注) 0.1MPa≒1気圧≒1kgf/cm²

こんなときには	調べるところ	直しかた
●モーターが回らない。	●電源プラグが外れていないか。	●電源プラグをコンセントに差し込む。
	●コンセントのブレーカーが切になっていないか。	●ブレーカーを入にする。 ●ブレーカーの容量は5A以上か。不足していたらコンセントを変更する。
	●電源スイッチがOFFになっていないか。	●電源スイッチをONにする。
	●エアータンク内の圧力が約0.6MPa以上ではないか。	●これは異常ではありません。圧力スイッチ作動中です。約0.6MPa以下になれば自動的に再起動します。
	●リセットボタンが飛び出していないか。	●何らかの原因で電源をしゃ断しております。数分後、リセットボタンをカチッと音がするまで押し込み、電源を入れてください。
●エアータンク内の圧力が最高圧力まで上がらずにモーターが廻りっぱなしになる。	●安全弁からエアが漏れていないか。	●ゴミ噛みかも。リングを引いてエアを出し、ゴミを飛ばしてみ、ダメなら安全弁を交換する。
	●ねじ接続部からエアが漏れていないか。	●増締め、又は、シールテープ交換修理する。
	●エアークリーナーエレメントは汚れていないか。	●エアークリーナーエレメントを清掃する。汚れがひどい時は交換する。
	●ドレンコックが緩んでいないか。	●ドレンコックを閉める。
	●約0.7MPaまで上がるがその後なかなか上がらないか。	●シリンダー、ピストンの磨耗です。修理を依頼する。但し、修理費は高価です。

こんなときには	調べるところ	直しかた
●最高圧でモーターが止まった後、エアを使用していないのに約5分程で再起動する。	●安全弁からエアが漏れていないか。	●ゴミ噛みかも。リングを引いてエアを出し、ゴミを飛ばしてみ、ダメなら安全弁を交換する。
	●ねじ接続部からエアが漏れていないか。	●増締め、又は、シールテープ交換修理する。
	●ドレンコックが緩んでいないか。	●ドレンコックを閉める。
	●チェック弁のゴミ噛み又はチェック弁体がタンク内に脱落したのかも。	●チェック弁を分解掃除する。 ●チェック弁を交換する。

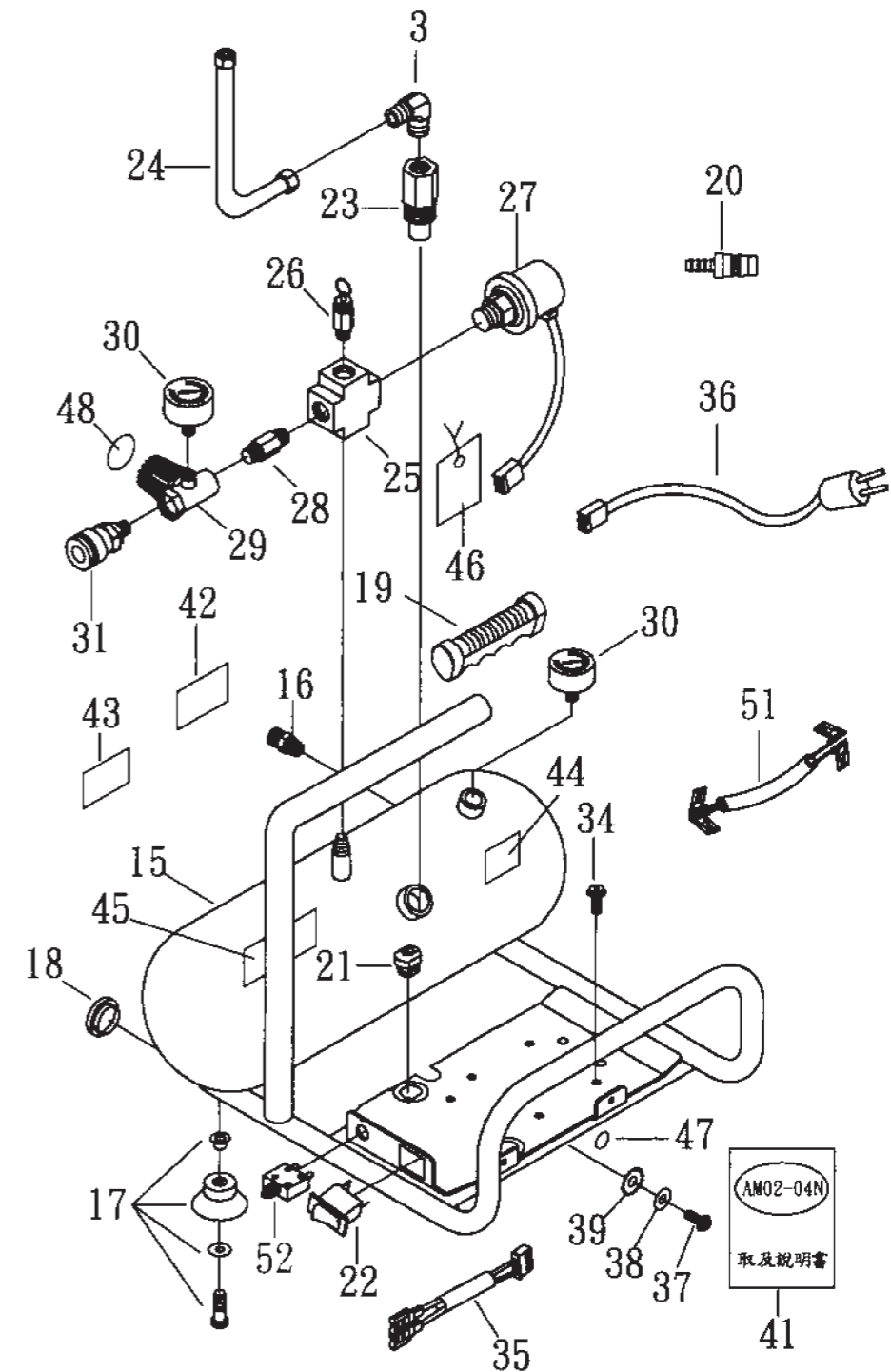
※上記以外の不具合が発生した場合、もしくは不具合が解消しない場合は、販売店に修理・点検にお出しください。

6.分解図・部品表



見出番号	部品番号	名称	個数
1	3101063	シリンダーヘッド	1
2	2B01-M05*060V	ボルト (六角穴)	4
3	4930345 104704	エルボ	2
4	2G01-025	パッキン、シリンダーヘッド	1
5	3B11-DC02	吐出弁Assy	1
6	2G03-018	パッキン、弁シート	1
7	3201085	シリンダー	1
8	3B34-DC02	ピストン&クランクシャフトセット	1
9	---	モーター&クランクケース	1
10	2G07-012	パッキン、フロントカバー	1
11	3309027	フロントカバー	1
12	2B00-SM04*010A	ボルト	4
13	2140026	エアフィルターAssy	1
14	2428032	モーターカバー	1

見出番号	部品番号	名称	個数
15	---	エアータンク	1
16	2405011	ドレンコック	1
17	2433011A	ラバーパッドセット	4
18	2N32-W05P	エンドプラグ	2
19	PU2432003	ハンドルグリップ	1
20	4930345 105275	コネクター1/4"U (ホースジョイント)	1
21	4930345 108511	ブッシュ	2
22	2D01-022	電源スイッチ	1
23	2414033A	チェック弁Assy	1
24	3B2-02*350	吐出管セット	1
25	2N04-C1222	四方向ブロック	1
26	2406021T	安全弁 (8k) かしめロック	1
27	2E21-091AJ	圧力スイッチ (7k)	1
28	4930345 104650	ニップル	1



見出番号	部品番号	名称	個数
29	2408010R	圧力調整減圧器	1
30	4930345 109938	圧力計 (小) 1.4MPa	2
31	4930345 107934	ワンタッチカップラ1/4" (オネジPT)	1
32	2E43-037	整流基板	1
33	2B02-FM4*010	スクリュー	2
34	2B02-FM6*020W	スクリュー	4
35	2E02-DA0301J	スイッチケーブル	1
36	2E01-010SSD	電源ケーブル	1
37	2B02-FM5*010	スクリュー	1
38	4930345 106289	平座金	1
39	2B35-FM05	歯付座金 (外歯)	1
40	90198-957	ラベル (警告)	1
41	2C03-110A	取説 (AM02-04N)	1
42	2C01-127A	ラベル (AM02-04N)	1

見出番号	部品番号	名称	個数
43	45706-951	ラベル (オイルレス)	1
44	2C05-087A	ラベル (スペック/AM02-04N)	1
45	---	ラベル (MFG.NO.)	1
46	2C12-016A	タグ (エアツール/SK11,E-Value)	1
47	4930345 105817	ラベル (アース記号)	1
48	2C05-204	ラベル (減圧器)	1
49	3403109A-1	ブラケット	1
50	2B02-FM5*010WB	スクリュー	61
51	2E02-0T20202F2F	ケーブル	1
52	2E25-05AS	サーキットプロテクター5A	1
53	2C05-014	サーキットプロテクターラベル	1

注：部品番号が空欄のものは部品供給致しておりません。